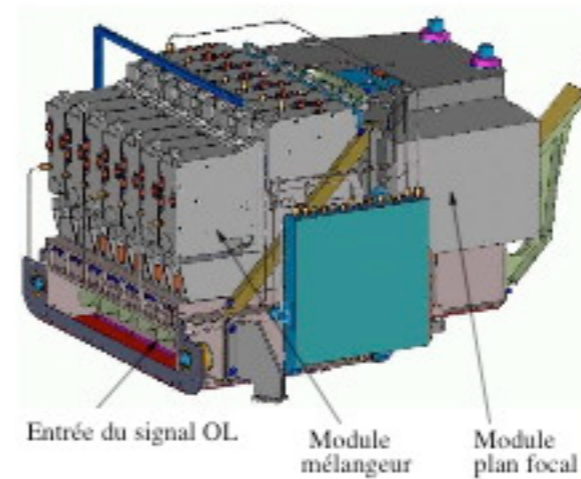
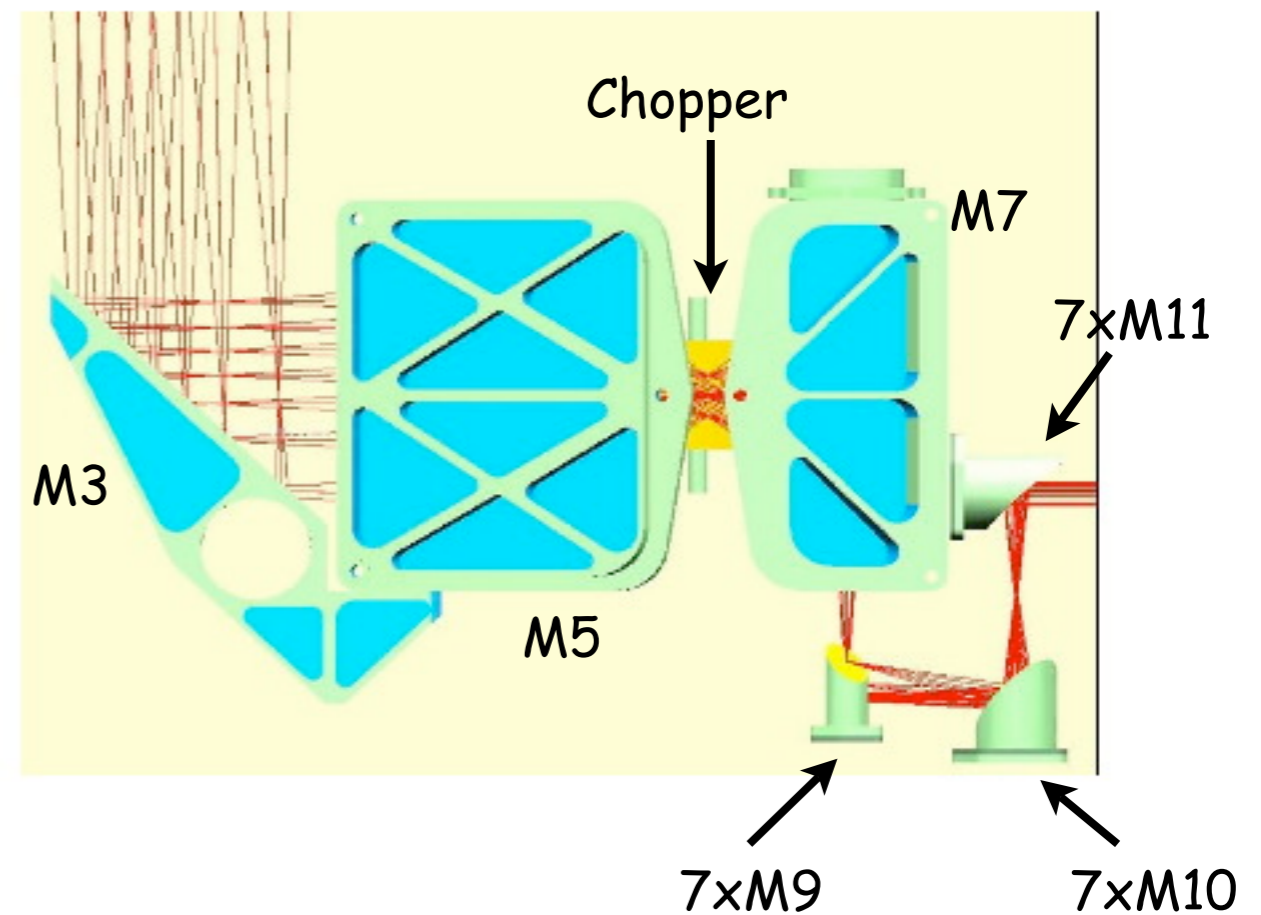
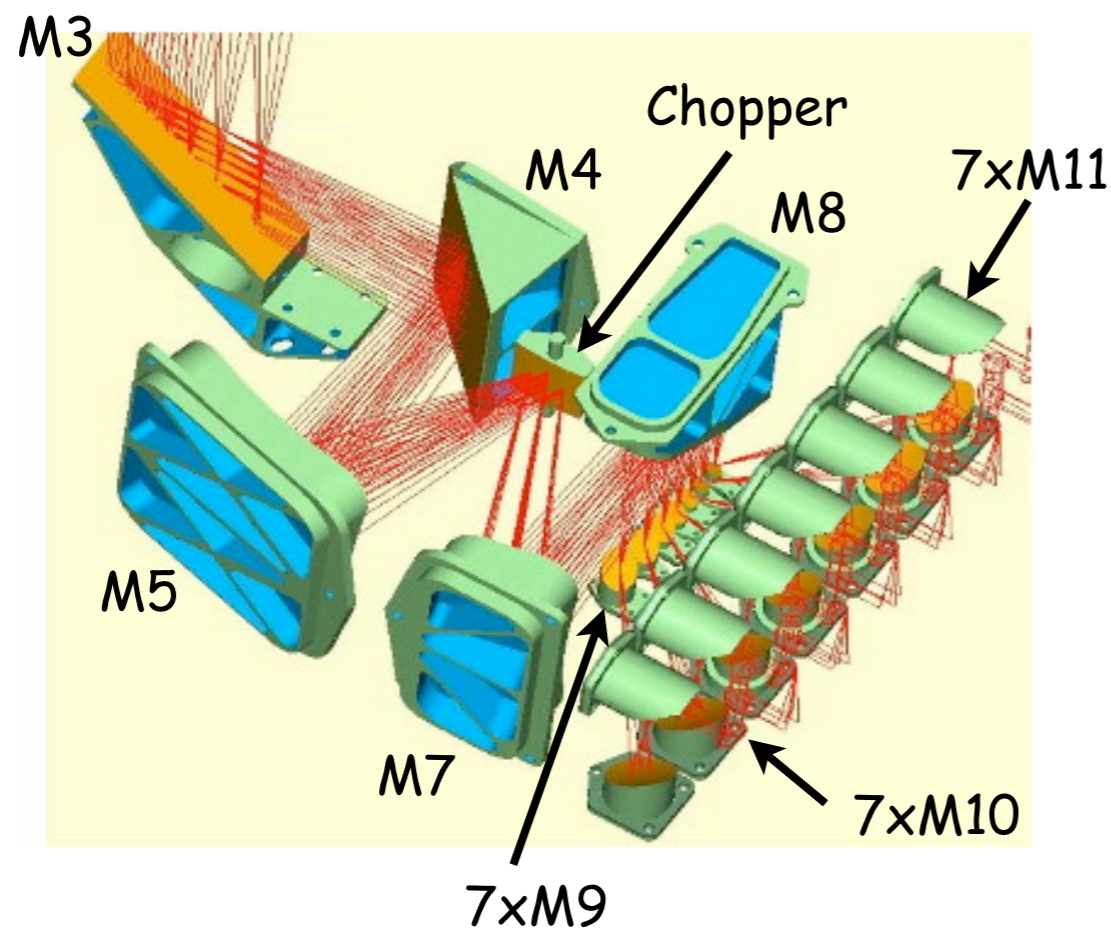


Heterodyne Instrument For the far Infrared

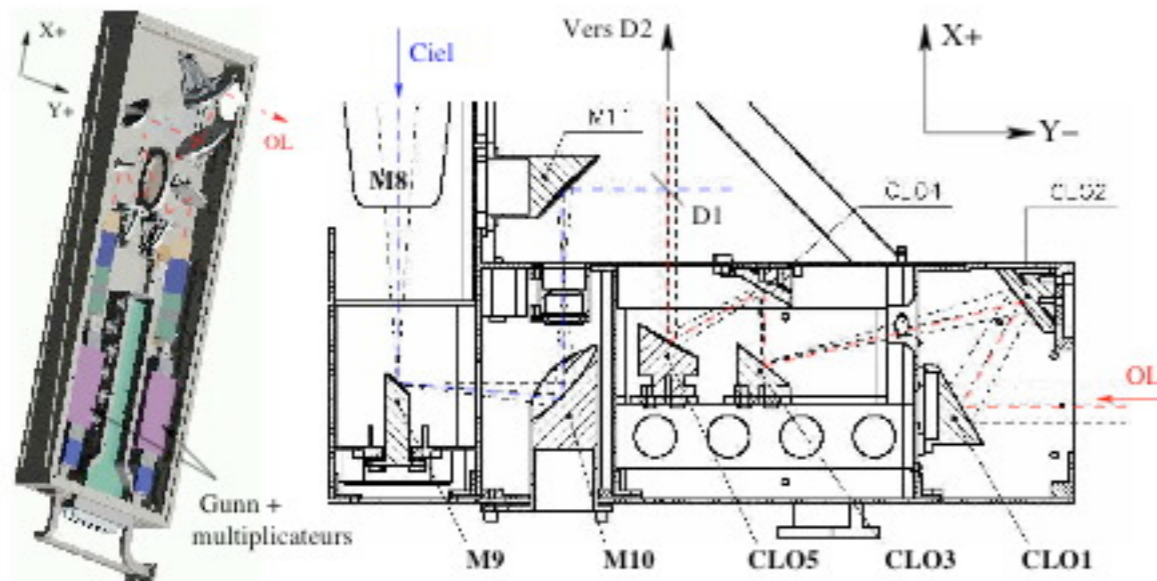
7 OLs →



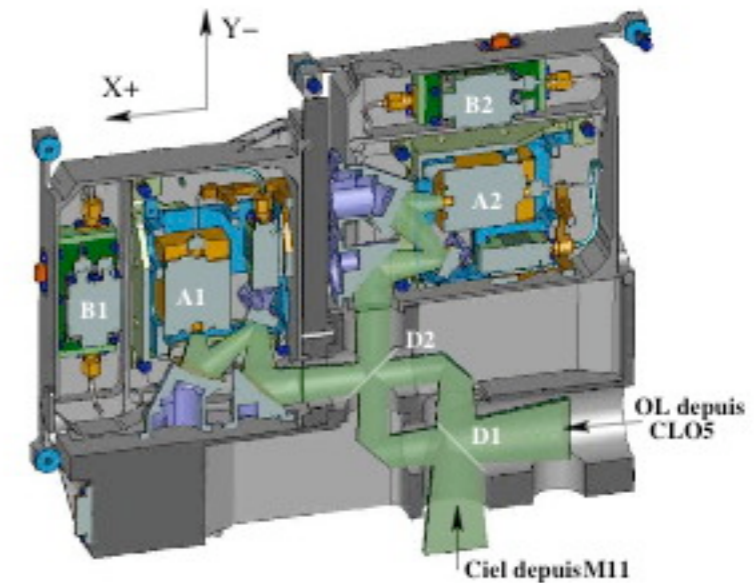
Module plan focal:



Bloc oscillateur local:



Module mélangeur:



frontend: 7 modules mélangeurs composés d'un sous-module "diplexer" (beam-splitter pour bandes 1-2; interféromètres Martin-Pupplet pour bandes 3-7; diplexage au niveau des grilles D1 et D2) et de 2 sous-modules identiques (H et V) contenant chacun un mixer (A1 et A2) et un amplificateur froid de la fréquence IF (B1 et B2).

backends: spectromètre à auto-correlation numérique et spectromètre acousto-optique